

**klio 3-353**

Studio Hannes Wettstein, 2014

Sitz gepolstert, Rücken und Hinterfüsse massiv gebogen, stapelbar bis zu 3 Stühlen, Reihenverbindung möglich  
B54, T51, H76.5, SH46.5

Studio Hannes Wettstein, 2014

Assise rembourrée, dossier et pieds arrière en bois massif cintré, empilable jusqu'à 3 chaises, système d'accouplement en option  
L54, P51, H76.5, HAss46.5

Studio Hannes Wettstein, 2014

upholstered seat, back and rear legs of solid bentwood, stackable up to 3 chairs, optional row connector  
W54, D51, H76.5, SH46.5

## Varianten / variantes / variants



Klio  
3-350



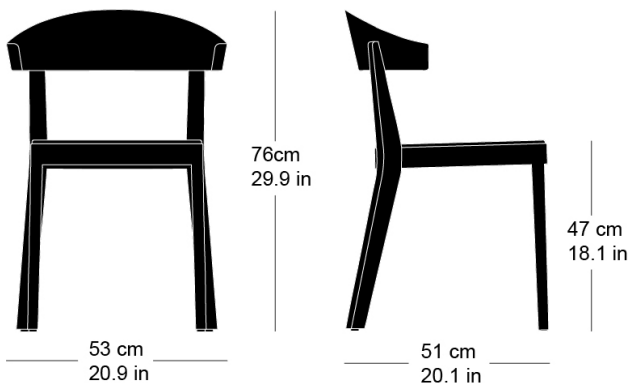
Klio  
3-350a



Klio  
3-353a

## Technische Angaben / specifications / specifications

## Masse / mesure / measure



Gewicht / poids / weight 4.8 kg 9.6 lb

Polsterung / rembourrage / upholstery ja / oui / yes

Reihenverbindung / accouplement / mating system ja / oui / yes

Stapelung / empilage / stacking 3 Stühle / chaises / chairs

**klio 3-353**

Holzarten / types de bois / types of wood

Belag / revêtement / surface



Buche natur      BN 000 AM  
Beech natural    BN 000 AM  
Hêtre naturel    BN 000 AM



Buche schwarz      BB 203 SG  
Beech black        BB 203 SG  
Hêtre noir         BB 203 SG



Eiche natur        EN 000 AM  
Oak natural        EN 000 AM  
Chêne naturel     EN 000 AM



Buche anthrazit    BB 200 SG  
Beech anthracite   BB 200 SG  
Hêtre anthracite   BB 200 SG



Buche geweisst    BG 172 SG  
Beech whitewashed BG 172 SG  
Hêtre teinté blanc BG 172 SG



Eiche Räuchereiche EB 535 AM  
Oak smoked oak    EB 535 AM  
Chêne chêne fumée EB 535 AM



Buche Ebony        BB 100 SG  
Beech ebony        BB 100 SG  
Hêtre teinté ebony BB 100 SG



Buche Nuss         BB 151 SG  
Beech walnut       BB 151 SG  
Hêtre teinté noyer BB 151 SG