

select 1-376

Werner Max Moser, 1934

Sitz Jonggeflecht handgeflochten, Rücken, Füsse und Sitzzarge massiv gebogen
B49, T49, H77, SH46

Werner Max Moser, 1934

Assise cannée à la main, dossier, pieds et cadre du siège en bois massif cintré
L49, P49, H77, HAss46

Werner Max Moser, 1934

Hand-woven cane seat, back, legs and seat frame solid bentwood
W49, D49, H77, SH46

Varianten / variantes / variants



Select
1-370



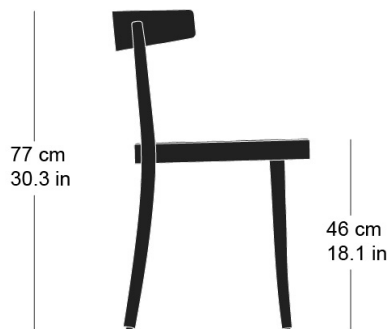
Select
1-373

Technische Angaben / specifications / specifications

Masse / mesure / measure



49 cm
19.3 in



49 cm
19.3 in

77 cm
30.3 in

46 cm
18.1 in

Gewicht / ponds / weight

3.8 kg 7.6 lb

select 1-376

Holzarten / types de bois / types of wood

Belag / revêtement / surface



Beech natural BN 000 AM
Buche natur BN 000 AM
Hêtre naturel BN 000 AM



Beech black BB 203 SG
Buche schwarz BB 203 SG
Hêtre noir BB 203 SG



Beech whitewashed BG 172 SG
Buche geweisst BG 172 SG
Hêtre teinté blanc BG 172 SG



Beech anthracite BB 200 SG
Buche anthrazit BB 200 SG
Hêtre anthracite BB 200 SG



Beech ebony BB 100 SG
Buche Ebony BB 100 SG
Hêtre teinté ebony BB 100 SG



Beech walnut BB 151 SG
Buche Nuss BB 151 SG
Hêtre teinté noyer BB 151 SG