

## klio 3-353



Studio Hannes Wettstein, 2014

Sitz gepolstert, Rücken und Hinterfüsse massiv gebogen, stapelbar bis zu 3 Stühlen, Reihenverbindung möglich  
B54, T51, H76.5, SH46.5

Studio Hannes Wettstein, 2014

Assise rembourrée, dossier et pieds arrière en bois massif cintré, empilable jusqu'à 3 chaises, système d'accouplement en option  
L54, P51, H76.5, HAss46.5

Studio Hannes Wettstein, 2014

upholstered seat, back and rear legs of solid bentwood, stackable up to 3 chairs, optional row connector  
W54, D51, H76.5, SH46.5

### Varianten / variantes / variants



Klio  
3-350



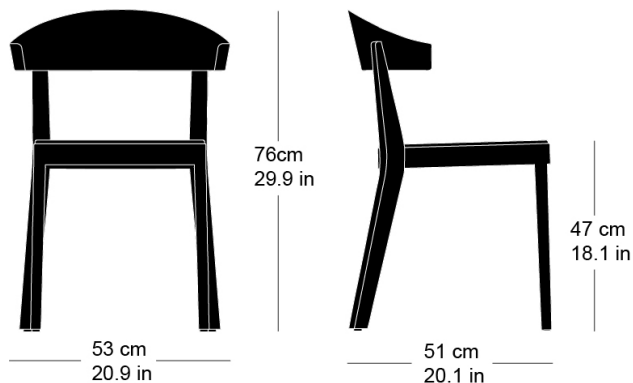
Klio  
3-350a



Klio  
3-353a

### Technische Angaben / specifications / specifications

#### Masse / mesure / measure



Gewicht / poids / weight	4.8 kg 9.6 lb
Polsterung / rembourrage / upholstery	ja / oui / yes
Reihenverbindung / accouplement / mating system	ja / oui / yes
Stapelung / empilage / stacking	3 Stühle / chaises / chairs

**klio 3-353**

Holzarten / types de bois / types of wood

Belag / revêtement / surface



Beech natural      BN 000 AM  
Buche natur      BN 000 AM  
Hêtre naturel    BN 000 AM



Beech black      BB 203 SG  
Buche schwarz    BB 203 SG  
Hêtre noir        BB 203 SG



Oak natural      EN 000 AM  
Eiche natur      EN 000 AM  
Chêne naturel    EN 000 AM



Beech anthracite    BB 200 SG  
Buche anthrazit    BB 200 SG  
Hêtre anthracite    BB 200 SG



Beech whitewashed    BG 172 SG  
Buche geweisst      BG 172 SG  
Hêtre teinté blanc    BG 172 SG



Oak smoked oak      EB 535 AM  
Eiche Räuchereiche    EB 535 AM  
Chêne chêne fumée    EB 535 AM



Beech ebony      BB 100 SG  
Buche Ebony      BB 100 SG  
Hêtre teinté ebony    BB 100 SG



Beech walnut      BB 151 SG  
Buche Nuss        BB 151 SG  
Hêtre teinté noyer    BB 151 SG