

status 6-410

Hannes Wettstein, 1999

Sitz und Rücken Formsperrholz, Hinterfüsse massiv
gebogen, stapelbar, Reihenverbindung möglich
B50, T51, H82, SH46

Hannes Wettstein, 1999

Assise et dossier en contreplaqué moulé, pieds arrière en
bois massif cintré, empilable, système d'accouplement en
option

L50, P51, H82, HAss46

Hannes Wettstein, 1999

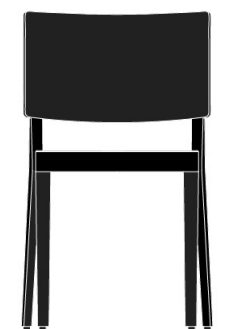
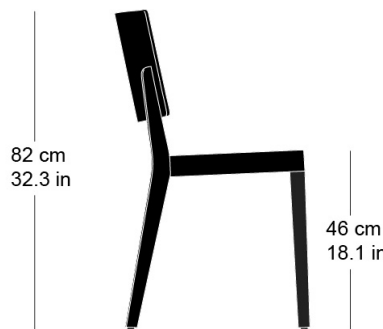
Moulded plywood seat and back, rear legs solid
bentwood, stackable, optional row connector
W50, D51, H82, SH46

Varianten / variantes / variants

Status
6-410aStatus
6-413Status
6-413aStatus
6-415Status
6-415a

Technische Angaben / specifications / specifications

Masse / mesure / measure

50 cm
19.7 in82 cm
32.3 in46 cm
18.1 in51 cm
20.1 in

Gewicht / ponds / weight 4.8 kg 9.6 lb

Reihenverbindung /
accouplement / mating system ja / oui / yes

Stapelung / empilage / stacking 5 Stühle / chaises / chairs

status 6-410

Holzarten / types de bois / types of wood



Beech natural BN 000 AM
Buche natur BN 000 AM
Hêtre naturel BN 000 AM



Beech black BB 203 SG
Buche schwarz BB 203 SG
Hêtre noir BB 203 SG



Beech whitewashed BG 172 SG
Buche geweisst BG 172 SG
Hêtre teinté blanc BG 172 SG



Beech anthracite BB 200 SG
Buche anthrazit BB 200 SG
Hêtre anthracite BB 200 SG



Beech ebony BB 100 SG
Buche Ebony BB 100 SG
Hêtre teinté ebony BB 100 SG



Beech walnut BB 151 SG
Buche Nuss BB 151 SG
Hêtre teinté noyer BB 151 SG

Belag / revêtement / surface