

**esposito 8-364**

Urs Esposito, 1998

Sitz und Rücken gepolstert, Metallgestell verchromt,  
stapelbar, Reihenverbindung möglich  
B50, T54, H81, SH47

Urs Esposito, 1998

Assise et dossier en contreplaqué moulé, rembourrés,  
fixation invisible du dossier, châssis en acier chromé,  
empilable, système d'accouplement en option  
L50, P54, H81, HAss47

Urs Esposito, 1998

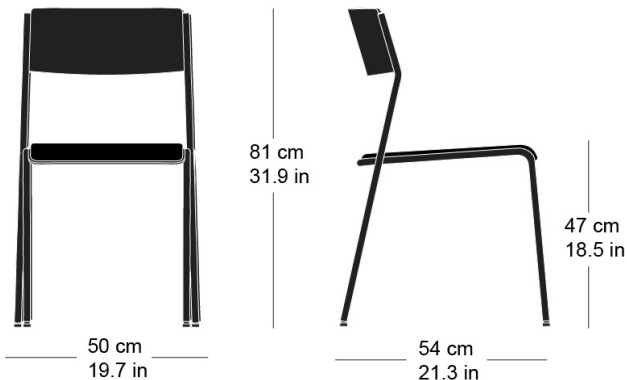
Seat and back upholstered, metal frame chrome-plated,  
stackable, optional row connector  
W50, D54, H81, SH47

**Varianten / variantes / variants**

Esposito  
8-360



Esposito  
8-363

**Technische Angaben / specifications / specifications****Masse / mesure / measure**

Gewicht / poids / weight 5.6 kg 11.2 lb

Polsterung / rembourrage /  
upholstery ja / oui / yes

Reihenverbindung /  
accouplement / mating system ja / oui / yes

Stapelung / empilage / stacking 10 Stühle / chaises / chairs

## esposito 8-364

Holzarten / types de bois / types of wood

Belag / revêtement / surface



Cuir noir	HG001
Leder schwarz	HG001
Leather black	HG001