

**haefeli 1-795**

Max Ernst Haefeli, 1926

Sitz gepolstert, Rücken Formsperrholz, Polster vorne aufgesetzt, Hinterfüsse und Sitzzarge massiv gebogen  
B41, T49, H82, SH47

Max Ernst Haefeli, 1926

Assise et dossier rembourrés, pieds arrière et cadre du siège en bois massif cintré  
L41, P49, H82, HAss47

Max Ernst Haefeli, 1926

Seat upholstered, moulded plywood back, upholstered on the front, rear legs and seat frame solid bentwood  
W41, D49, H82, SH47

## Varianten / variantes / variants



Haefeli  
1-790



Haefeli  
1-790a



Haefeli  
1-793



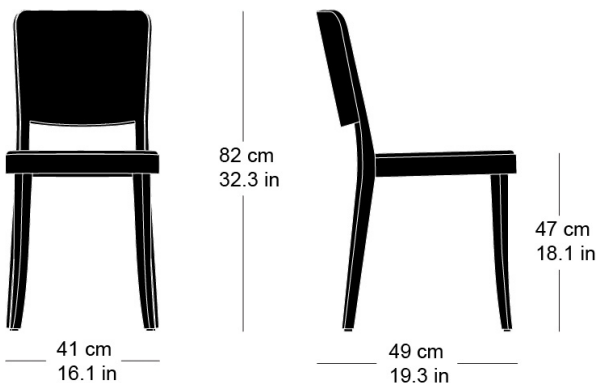
Haefeli  
1-793a



Haefeli  
1-795a

## Technische Angaben / specifications / specifications

## Masse / mesure / measure



Gewicht / poids / weight 5.2 kg 10.4 lb

Polsterung / rembourrage / upholstery ja / oui / yes

**haefeli 1-795**

Holzarten / types de bois / types of wood

Belag / revêtement / surface



Hêtre naturel      BN 000 AM  
Buche natur      BN 000 AM  
Beech natural    BN 000 AM



Hêtre noir            BB 203 SG  
Buche schwarz      BB 203 SG  
Beech black        BB 203 SG



Frêne naturel      FN 000 AM  
Esche natur        FN 000 AM  
Ash natural        FN 000 AM



Hêtre anthracite    BB 200 SG  
Buche anthrazit    BB 200 SG  
Beech anthracite   BB 200 SG



Hêtre teinté blanc    BG 172 SG  
Buche geweisst      BG 172 SG  
Beech whitewashed   BG 172 SG



Hêtre teinté ebony    BB 100 SG  
Buche Ebony        BB 100 SG  
Beech ebony        BB 100 SG



Frêne pigmenté blanc FW 001 OL  
Esche weisspigmentiert FW 001 OL  
Ash white-pigmented   FW 001 OL



Hêtre teinté noyer    BB 151 SG  
Buche Nuss            BB 151 SG  
Beech walnut        BB 151 SG



Frêne noir            FB 203 AM  
Esche schwarz        FB 203 AM  
Ash black            FB 203 AM