

**klio 3-353**

Studio Hannes Wettstein, 2014

Sitz gepolstert, Rücken und Hinterfüsse massiv gebogen, stapelbar bis zu 3 Stühlen, Reihenverbindung möglich  
B54, T51, H76.5, SH46.5

Studio Hannes Wettstein, 2014

Assise rembourrée, dossier et pieds arrière en bois massif cintré, empilable jusqu'à 3 chaises, système d'accouplement en option  
L54, P51, H76.5, HAss46.5

Studio Hannes Wettstein, 2014

upholstered seat, back and rear legs of solid bentwood, stackable up to 3 chairs, optional row connector  
W54, D51, H76.5, SH46.5

## Varianten / variantes / variants



Klio  
3-350



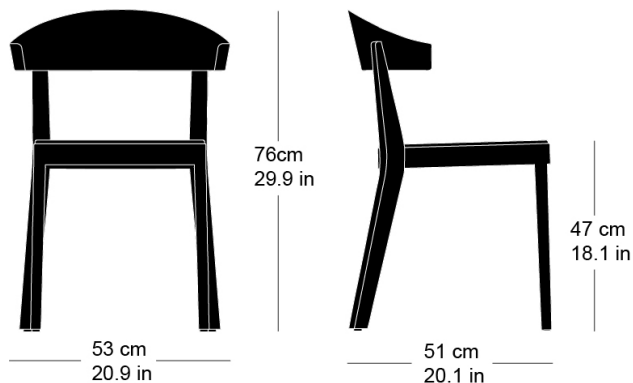
Klio  
3-350a



Klio  
3-353a

## Technische Angaben / specifications / specifications

## Masse / mesure / measure



Gewicht / poids / weight 4.8 kg 9.6 lb

Polsterung / rembourrage / upholstery ja / oui / yes

Reihenverbindung / accouplement / mating system ja / oui / yes

Stapelung / empilage / stacking 3 Stühle / chaises / chairs

**klio 3-353**

Holzarten / types de bois / types of wood

Belag / revêtement / surface



Hêtre naturel      BN 000 AM  
Buche natur      BN 000 AM  
Beech natural    BN 000 AM



Hêtre noir            BB 203 SG  
Buche schwarz      BB 203 SG  
Beech black        BB 203 SG



Chêne naturel      EN 000 AM  
Eiche natur        EN 000 AM  
Oak natural        EN 000 AM



Hêtre anthracite    BB 200 SG  
Buche anthrazit    BB 200 SG  
Beech anthracite   BB 200 SG



Hêtre teinté blanc    BG 172 SG  
Buche geweisst      BG 172 SG  
Beech whitewashed   BG 172 SG



Chêne chêne fumée    EB 535 AM  
Eiche Räuchereiche    EB 535 AM  
Oak smoked oak        EB 535 AM



Hêtre teinté ebony    BB 100 SG  
Buche Ebony        BB 100 SG  
Beech ebony        BB 100 SG



Hêtre teinté noyer    BB 151 SG  
Buche Nuss            BB 151 SG  
Beech walnut        BB 151 SG